



TORPADO

YOU AND THE ITALIAN LEGEND

E-BIKE

23

Il costruttore si riserva la facoltà di apportare modifiche senza alcun obbligo di preavviso, avendo come politica la ricerca di continui miglioramenti qualitativi ed estetici, per cui non dà diritto a reclami e rimborsi di alcun genere. Tutti i pesi dei prodotti indicati sono soggetti ad una tolleranza del +/- 10%.

The maker reserves the right to make modifications without any obligation to give prior notice, in line with its policy of continuous improvement in terms of quality and appearance, which therefore does not give right of any kind to make claims or ask for reimbursement. All the here above mentioned weights are subject to a +/- 10% tolerance.

INDEX

E-GRAVEL / E-ROAD

PAG. 08

E-MTB FULL SUSPENDED / HARDTAIL

PAG. 14

E-TREKKING

PAG. 28

E-CITY BIKE

PAG. 32

E-FOLDING

PAG. 45

FEATURES



MOTORE ANTERIORE
Motore posizionato sulla ruota anteriore
FRONT MOTOR
Motor located on the front wheel



MOTORE CENTRALE
Motore posizionato sul movimento centrale
CENTRAL MOTOR
Motor on the bb shell



MOTORE POSTERIORE
Motore posizionato sulla ruota posteriore
REAR MOTOR
Motor located on the rear wheel



FORCELLA AMMORTIZZATA
Forcella ammortizzata, per un maggior comfort di guida della bicicletta
FORK SUSPENSION
The fork suspension absorbs shock for more comfortable handling



SENSORE DI PEDALATA
Sensore che trasforma in maniera diretta la velocità di rotazione della pedivella in assistenza generata dal motore
PAS SENSOR
A sensor that directly transforms the rotation speed of the crank into pedal-assistance generated by the motor



SENSORE DI COPPIA
Il sensore di coppia è un dispositivo atto a rilevare e trasmettere alla centralina del sistema la misura istantanea della spinta che il ciclista sta esercitando sui pedali
TORQUE SENSOR
The torque sensor is device which is able to detect and transmit, directly to the controller, the strength the cyclist is using on pedals



TECHNOALLOY
Alluminio ad altissime prestazioni
High performance aluminium



BRAKE ++
Freni a pistoni maggiorati per migliorare le performance di frenata delle E- Bike. 180mm - Olio minerale
Oversize pistons brakes to improve E-bike braking performance. 180mm - Mineral oil

CARATTER



SENSORE DI VELOCITÀ

Sensore che legge la velocità di rotazione della ruota con l'aiuto di un magnete posizionato sul raggio.

SPEED SENSOR

Is a sensor that monitor the rotation speed of the wheel with the help of a magnet placed on the spoke.



WALKING ASSISTANCE

Possibilità di spostare la bici a 6km/h senza pedalare, utile per agevolare la partenza

WALKING ASSISTANCE

Possibility to move the bike at 6km/h without pedaling, useful to start



BATTERIA AL PORTAPACCHI

Batteria posizionata al portapacchi per una linea più gradevole, una più semplice accessibilità, nonché per un notevole miglioramento della guidabilità della bicicletta

BATTERY RACK

The battery is placed on the rack for more pleasant lines, easier access and a notable improvement in handling



BATTERIA INTEGRATA nel telaio per unire estetica ed efficienza

INTEGRATED BATTERY into the frame to combine aesthetics and efficiency



TUBI IDROFORMATI

Telaio con tubi idroformati che permettono di ottenere una maggior solidità della bicicletta, oltre che linee più ricercate ed accattivanti

HYDROFORMED TUBES

The hydroformed tube frame provides greater stability as well as captivatingly stylish lines



TAPERED HEAD TUBE

Sterzo a diametro differenziato 1"1/8 - 1"1/2 Migliora la rigidità del telaio, oltre che la stabilità e la precisione di guida

Tapered head tube improves stiffness, stability and riding precision



TA12X100/142

Through Axle F12mm 100/142

Il sistema a perno passante da 12 mm migliora la rigidità e la precisione di guida

12mm through axle system improves stiffness and riding precision



DISPLAY LED

Display LED con velocità selezionabili ed indicatore stato di carica semplice da utilizzare, consente di gestire le potenze del motore e l'autonomia della batteria.

LED DISPLAY

The motor power and the battery capacity can be managed with the easy-to-use charge level indicator and the LED display with speed options.



DISPLAY LCD

Display LCD con velocità selezionabili ed indicatore stato di carica semplice da utilizzare, consente di gestire le potenze del motore e l'autonomia della batteria. È in grado di dare informazioni riguardo la distanza percorsa totale e parziale.

LCD DISPLAY

The motor power and the battery capacity can be managed with the easy-to-use charge level indicator and the LCD display with speed options. It is able to supply information about the total and partial distance covered.



CAVI INTERNI

Nella parte anteriore i cavi elettrici e meccanici sono completamente all'interno del telaio per una linea più pulita della bicicletta

INTERNAL CABLES

The electrical and mechanical cables at the front are completely contained inside the bicycle frame for cleaner lines



FLAT MOUNT DISC BRAKE

Questo nuovo standard permettere di ridurre il materiale necessario per accoppiare la pinza del freno al telaio. Questa soluzione riduce i pesi e la forza di coppia impressa sul telaio durante la frenata. Mediante l'uso di un adattatore è possibile montare una pinza post mount

It's a new standard, which allow reducing needed material to match the caliper to the frame. This solution reduce the weight and the torque on the frame during the slow down. Anyway, through an adaptor, is possible using post mount calliper.



SHOCK PROTECTION

Protezione antiurto removibile per motore e-bike

E-Bike motor protection: removable custom cover and armour guard



TA12X148 BOOST

Through Axle 12mmx148mm Boost

Questo sistema permette di allargare la battuta posteriore spostando di 3 mm sia disco freno che linea catena ottenendo una campanatura ruote maggiore conferendo stabilità e precisione (utilizzato nei modelli PLUS)

This system allows to widen the rear stop by moving both the disc brake and the chain line by 3 mm. As a result of that you will have a greater wheel camber which gives stability and driving precision (used in Plus models)



MONOCOQUE CARBON FRAME

Telaio completamente in carbonio, attacco freno compreso

Monocoque carbon frame, disc-brake mount included



AERODYNAMIC CABLE ROUTING SYSTEM

Tutti i cavi manubrio sono integrati all'interno dell'attacco manubrio, conferendo aerodinamicità alla bici.

All the cables have been integrated into the handlebars, guaranteeing the bicycle more aerodynamics



AEROFRAME

Telaio concepito e disegnato per avere un profilo aerodinamico che riduca al massimo la resistenza con l'aria.

Frame designed and formulated to have an aerodynamic profile that reduces to the maximum air resistance.



BLUETOOTH

Sistema che permette di personalizzare i gradi di assistenza del motore

Software allow you to customize the different assistance levels via bluetooth



DIR

Dropper Internal Routing. Predisposizione per il cavo del comando remoto ammortizzato

Predisposition for cable for suspended remote control



RACK ATTACKS

Predisposizione per portapacchi, portaborse e parafanghi

It is ready for racks, bags and mudguard

* L'autonomia della batteria dipende dalle condizioni della e-bike, dal tipo di percorso e dal livello di assistenza prescelto (ove previsto il selettore "mode").

* The battery autonomy depends on the e-bike conditions, the type of itinerary and the chosen assistance level (on models with "mode" selector).



FAZUA

MOTOR - DISPLAY

DRIVEPACK

Removable motor unit
Power: 250 W (peak 400 W)
Weight: 1.92 Kg

BATTERY PACK

Replaceable Li-ion battery pack
Energy content: 250 Wh
Voltage: 36 V
Weight: 1.38 Kg

MOVIMENTO CENTRALE BOTTOM BRACKET

Torque: 55 Nm
Weight: 1.31 Kg
Power transmission to your chain



REMOTE

3 Support modes
Bluetooth ready



Un motore rimovibile e una batteria facilmente intercambiabile

- Motore DC brushless a potenza elevata - 25 Km/h 250W nominali - fino a 400W.
- Trasmissione di potenza direttamente alla catena: fino a 55 Nm.
- Ingranaggio planetario e ruota libera
- Un robusto movimento centrale che tiene analizzata la tua pedalata
- Misurazione della coppia e della cadenza
- Sensore di velocità e connettività CAN al display e accessori opzionali.

A removable motor and battery unit that flattens your way

- High power density brushless DC motor - 25 Km/h Nominal 250W - up to 400W
- Power transmission to your chain - up to 60 Nm User torque measurement 1.31 Kg
- Planetary gear and free wheel
- A robust geared Bottom Bracket that keeps track of your pedals
- Double-side torque measurement and cadence tracking
- Speedsensor and CAN connectivity to Remote and optional accessories

Semplice, facile permette un controllo su tutto ciò di cui hai bisogno

- BLUETOOTH: Migliora la tua esperienza con l'App FAZUA.
- Quattro impostazioni di servo-assistenza tra cui scegliere:
- NESSUN SUPPORTO. 0W: fai affidamento solo sulle tue forze.
 - BREEZE MODE. Fino a 125W: senti l'aumento del supporto ed estendi la capacità della batteria.
 - RIVER MODE. Fino a 250W: aggiungi un po' di spinta.
 - ROCKET MODE. Fino a 400W: vai al massimo!

Simple, easy and gives you control over everything you need

- BLUETOOTH READY: pimp up your ride with the FAZUA App
- Four support settings to choose from:
- NO SUPPORT. 0W: you rely on your power
 - BREEZE MODE. Up to 125W: feel the evation tailwind while extending your battery runtime
 - RIVER MODE. Up to 250W: add some solid power and sail the trail
 - ROCKET MODE. Up to 400W: and rock on!

ROAD GRAVEL

Bici versatili che fondono insieme la libertà di viaggio
e di scoperta. - *Versatile bikes that blend together
the freedom of travel and discovery.*



TORIK A

TECHNO ALUMINIUM HYDROFORMING - GRAVEL



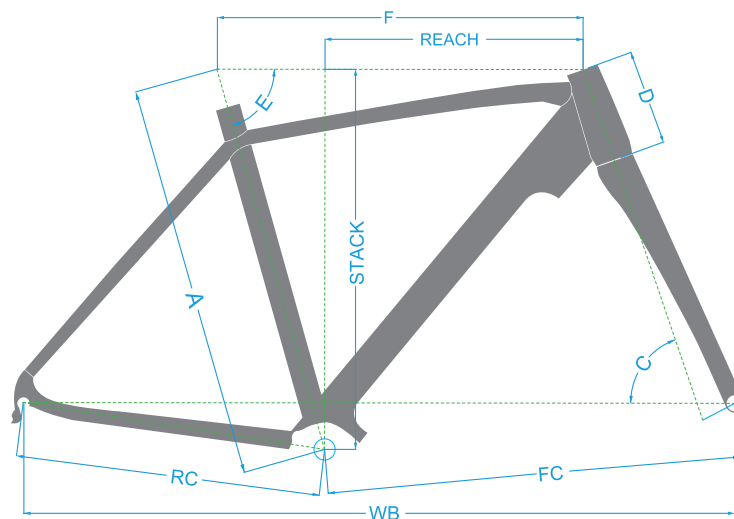
FAZUA



TORIK
BLACK/DARK GREY MATT FINISH



E-GRAVEL



GEOMETRY	S	M	L
A SEAT TUBE LENGTH (mm)	490	520	550
B TOP TUBE HORIZONTAL (mm)	505	534	562
D HEAD TUBE LENGTH (mm)	140	140	160
E SEAT TUBE ANGLE EFFECTIVE (°)	74,5°	74°	73,5°
C HEAD TUBE ANGLE (°)	70°	70°	71°
FC FRONT CENTRE (mm)	585	600	625
RC CHAIN STAY LENGTH (mm)	440	440	440
DROP	68	68	68

ENGINE SPECIFICATIONS

DRIVEPACK	FAZUA EVATION 250W -1.9 Kg
MOVIMENTO CENTRALE <i>BOTTOM BRACKET</i>	TORQUE 55Nm - 1,3 Kg
BATTERIA <i>BATTERY</i>	252 Wh removable - 1,3 Kg
LIVELLI ASSISTENZA <i>HANDLEBAR MODE</i>	3 Breeze / River / Rocket
VELOCITÀ MAX. <i>MAX SPEED</i>	25 Km/h

BIKE SPECIFICATIONS

TELAIO <i>FRAME</i>	TORIK Aluminium 6061	RUOTE <i>WHEELS</i>	Fulcrum Racing 900
FORCELLA <i>FORK</i>	TORIK Carbon	PIEGA <i>HANDLEBAR</i>	Aluminium
GUARNITURA <i>CHAINWHEEL</i>	FSA-FAZUA 38T	PIANTONE <i>STEM</i>	Aluminium
CAMBIO <i>GEAR</i>	Sram Apex 11 Speed	CANOTTO <i>SEAT POST</i>	Dropper
COMANDI <i>SHIFTING</i>	Sram Apex 11 Speed	SELLA <i>SADDLE</i>	Sella Italia Model X
FRENI <i>BRAKES</i>	Sram Apex		

BALIO S FAZUA

CARBON MONOCOQUE UD - ROAD

LE IMMAGINI SONO SOLO A SCOPO ILLUSTRATIVO.
PICTURES ARE FOR ILLUSTRATION PURPOSE ONLY.

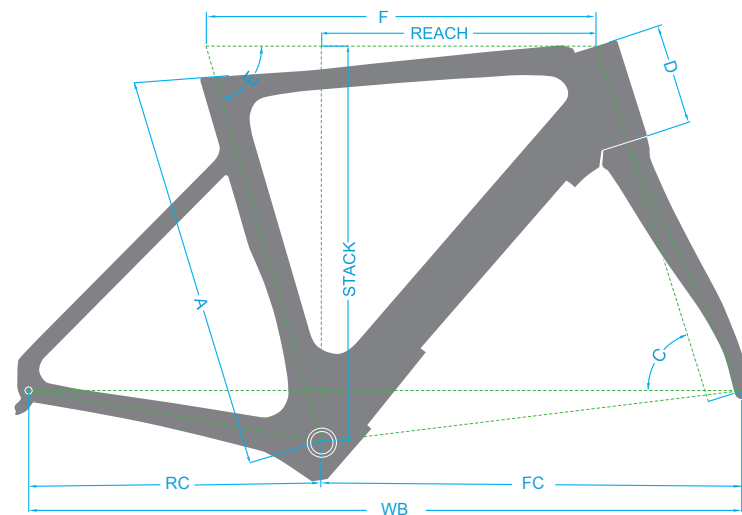


BALIO
BLACK/DARK GREY/RED
MATT - SHINY

Aero



E-ROAD



GEOMETRY	50	53	55	58
A SEAT TUBE LENGTH (mm)	500	530	550	580
F TOP TUBE HORIZONTAL (mm)	525	545	560	590
D HEAD TUBE LENGTH (mm)	130	140	160	180
E SEAT TUBE ANGLE EFFECTIVE (°)	74°	73,7°	73,4°	72,4°
C HEAD TUBE ANGLE (°)	72°	72,5°	73°	73,5°
FC FRONT CENTRE (mm)	582	596	605	620
RC CHAIN STAY LENGTH (mm)	415	415	415	415
DROP	72	72	72	72

ENGINE SPECIFICATIONS

DRIVEPACK	FAZUA EVATION 250W -1.9 Kg
MOVIMENTO CENTRALE <i>BOTTOM BRACKET</i>	TORQUE 55Nm - 1,3 Kg
BATTERIA <i>BATTERY</i>	252 Wh removable - 1,3 Kg
LIVELLI ASSISTENZA <i>HANDLEBAR MODE</i>	3 Breeze / River / Rocket
VELOCITÀ MAX. <i>MAX SPEED</i>	25 Km/h

BIKE SPECIFICATIONS

TELAIO <i>FRAME</i>	BALIO Carbon UD	FRENI <i>BRAKES</i>	Shimano Ultegra R8070
FORCELLA <i>FORK</i>	BALIO Carbon UD	RUOTE <i>WHEELS</i>	Fulcrum Racing 900
GUARNITURA <i>CHAINWHEEL</i>	FSA-FAZUA	PIEGA <i>HANDLEBAR</i>	FSA Gossamer
CAMBIO <i>GEAR</i>	Shimano Ultegra R8000	PIANTONE <i>STEM</i>	BALIO Carbon
COMANDI <i>SHIFTING</i>	Shimano Ultegra R8000	CANOTTO <i>SEAT POST</i>	BALIO Carbon
CASSETTA <i>CASSETTE</i>	Shimano Ultegra 11/34	SELLA <i>SADDLE</i>	Sella Italia

SPORT: IL MOTORE SENZA LIMITI

SPORT: THE MOTOR WITH NO LIMITS



Il motore SPORT è stato pensato per gli amanti dell'avventura che vogliono scoprire luoghi e angoli sperduti, per gli appassionati delle escursioni che non rinunciano al supporto elettrico. La trazione è la più potente dei motori OLI e garantisce un sostegno importante nelle basse frequenze grazie alla coppia massima di 85 Nm.

La spinta a supporto può raggiungere il 400% della forza impiegata, restituendo una versatilità eccezionale per chi non vuole porsi limiti. L'assistenza stupisce fin dalla prima pedalata e si adatta in maniera perfetta su qualsiasi percorso. La guida risulta sportiva e reattiva. Il motore SPORT utilizza per l'attacco al telaio una staffa disegnata al fine di migliorare la rigidità, e può contare sulla protezione garantita da un apposito paramotore.

The SPORT engine was designed for adventure lovers who want to discover remote places and corners, for hiking enthusiasts who do not give up on electric support. The traction is the most powerful of the OLI motors and guarantees an important support in the low frequencies thanks to the maximum torque of 85 Nm.

The support thrust can reach 400% of the force used, restoring exceptional versatility for those who do not want to set limits. The assistance amazes from the very first pedal stroke and adapts perfectly to any path. Driving is sporty and responsive. The SPORT engine uses a bracket designed to improve rigidity for attachment to the frame, and can count on the protection guaranteed by a special engine guard.



UN MOTORE AL TOP

A MOTOR AT THE TOP

Potenza, robustezza meccanica, grande capacità di carico: i sistemi OLI e-Bike System sono il top mondiale all'inizio di ogni pedalata. Nelle salite più dure si esaltano, superano brillantemente ogni tipo di difficoltà e si dimostrano sempre agili e super silenziosi.

Power, mechanical strength, large load capacity: the OLI e-Bike System systems are the world top at the beginning of every ride. In the toughest climbs they are exalted, brilliantly overcome all kinds of difficulties and always prove to be agile and super silent.

SPORT 85 Nm

potenza/power 250 W

coppia/torque 85 Nm

velocità/speed 25 km/h

livelli di potenza/levels of power 5

q-factor/q-factor 178 mm

peso/weight 3,5 kg

sensori/sensors cadenza,
pressione e sensori di velocità
cadence, push and speed sensors

avvio del sistema/levels of power
solo con pressione del pedale,
nessuna rotazione
only with pedal pressure, no rotation

MTB FULL SUSPENDED HARDTAIL

Bici che creano la perfetta combinazione tra velocità, controllo e performance. Per gli amanti dei percorsi più estremi.
Bikes that create the perfect combination of speed, control and performance. For lovers of the most extreme routes.



XANTO A 148MM

TECHNO ALUMINIUM HYDROFORMING - ENDURO 160 mm FRONT/REAR



XANTO_C

BLACK/DARK GREY/VIVID ORANGE MATT-SHINY FINISH

MULLET

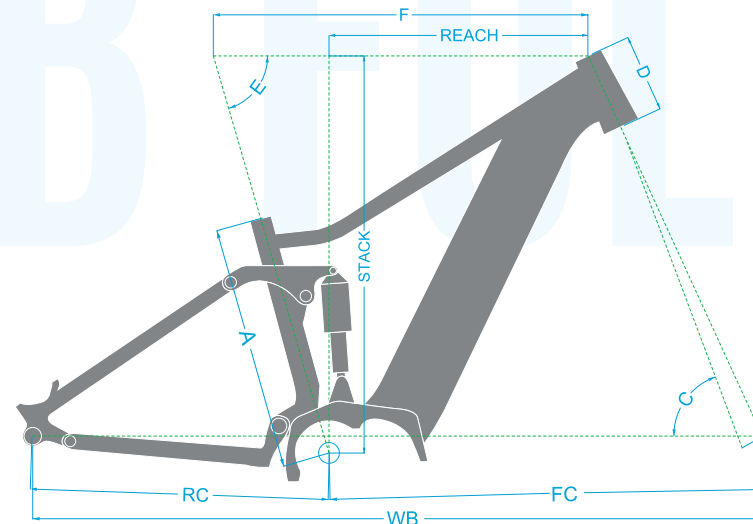


882WH

MTB FULL



XANTO_D
OCTANIUM/RED/BLACK MATT FINISH



GEOMETRY	S	M	L
A SEAT TUBE LENGTH (mm)	395	445	490
F TOP TUBE HORIZONTAL (mm)	600	617	640
D HEAD TUBE LENGTH (mm)	125	130	135
E SEAT TUBE ANGLE EFFECTIVE (°)	74,5°	74,5°	74,5°
C HEAD TUBE ANGLE (°)	65°	65°	65°
FC FRONT CENTRE (mm)	761	780	804
RC CHAIN STAY LENGTH (mm)	500	500	500
DROP	30,5	30,5	30,5

ENGINE SPECIFICATIONS

MOTORE ENGINE	OLI SPORT PLUS 250W - 3.5 Kg - 85Nm
BATTERIA BATTERY	882 Wh removable
DISPLAY HANDLEBAR DISPLAY	OLI LCD - Walking Assistance
LIVELLI ASSISTENZA HANDLEBAR MODE	5
VELOCITÀ MAX. MAX SPEED	25 Km/h

BIKE SPECIFICATIONS

231FAU
SRAM SX 12V

TELAIO FRAME	Aluminium Hydroforming 6061 29"
FORCELLA FORK	Rock Shox 35 Silver 160mm
CAMBIO GEAR	Sram SX 12 Speed
COMANDI SHIFTING	Sram SX 12 Speed
FRENI BRAKES	Formula CURA

FRONT 29" - REAR 27,5" PLUS

AMMORTIZZATORE REAR SHOX ABSORBER	Marzocchi Bomber CR
RUOTE WHEELS	F29/R27,5 - DRC / TRP
CANNOTTO SEAT POST	Dropper
MISURE SIZE	39.5 - 44.5 - 49

THOR 29

TECHNO ALUMINIUM HYDROFORMING - ENDURO



T989-T999

12 SPEED - 12 SPEED
SHIMANO - SUNRUN

29"



T989_B
VIVID RED/BLACK

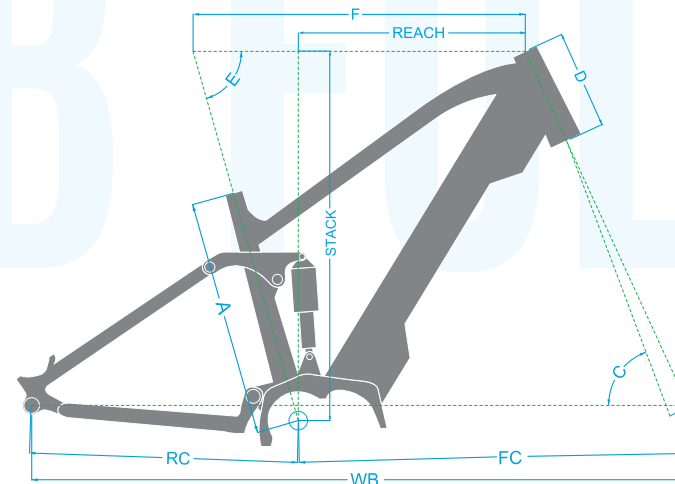


720WH

MTB FULL



T999_A
DARK GREY/BLACK/GREEN MATT FINISH



GEOMETRY	S	M	L
A SEAT TUBE LENGTH (mm)	395	445	490
F TOP TUBE HORIZONTAL (mm)	610	620	640
D HEAD TUBE LENGTH (mm)	180	185	190
E SEAT TUBE ANGLE EFFECTIVE (°)	74,5°	74,5°	74,5°
C HEAD TUBE ANGLE (°)	65°	65°	65°
FC FRONT CENTRE (mm)	781	792	813
RC CHAIN STAY LENGTH (mm)	500	500	500
DROP	30,5	30,5	30,5

ENGINE SPECIFICATIONS

MOTORE ENGINE	OLI SPORT PLUS 250W - 3.5 Kg - 85Nm
BATTERIA BATTERY	720 Wh removable
DISPLAY HANDLEBAR DISPLAY	OLI LCD - Walking Assistance
LIVELLI ASSISTENZA HANDLEBAR MODE	5
VELOCITÀ MAX. MAX SPEED	25 Km/h

BIKE SPECIFICATIONS

23T989 SHIMANO DEORE 12V

TELAIO FRAME	Aluminium Hydroforming 6061 29"
FORCELLA FORK	AirFly 160mm
CAMBIO GEAR	Shimano Deore RD - M6100 12S
COMANDI SHIFTING	Shimano Deore SL - M6100 12S

FRENI BRAKES	Hydraulic Disc Brake
RUOTE WHEELS	Torpedo 29"
CANNOTTO SEAT POST	Dropper Promax
MISURE SIZE	39.5 - 44.5 - 49

23T999 SUNRUN 12V

TELAIO FRAME	Aluminium Hydroforming 6061 29"
FORCELLA FORK	AirFly 160mm
CAMBIO GEAR	SUNRUN RD - 700 12S
COMANDI SHIFTING	SUNRUN SL - 700 12S

FRENI BRAKES	Hydraulic Disc Brake
RUOTE WHEELS	Torpedo 29"
CANNOTTO SEAT POST	Dropper Promax
MISURE SIZE	39.5 - 44.5 - 49

THOR 27.5

TECHNO ALUMINIUM HYDROFORMING - ENDURO



T980-T990

12 SPEED - 12 SPEED
SHIMANO - SUNRUN

27,5"
PLUS



T990_A

DARK GREY/BLACK/ACID GREEN MATT FINISH

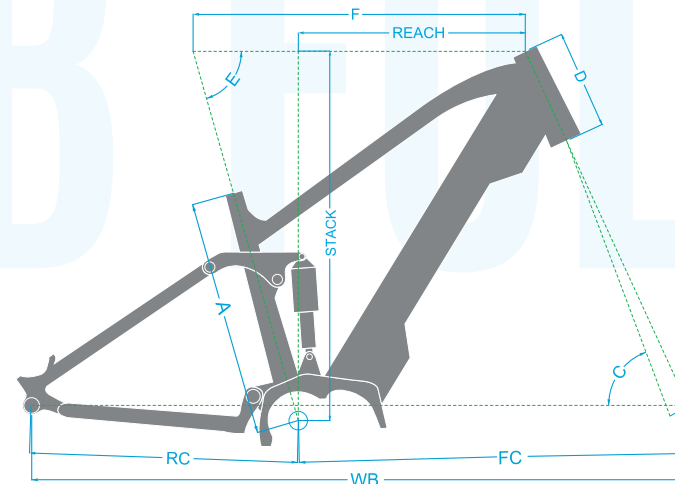


720WH

MTB FULL



T990_B
VIVID RED/BLACK



GEOMETRY	S	M	L
A SEAT TUBE LENGTH (mm)	395	445	490
F TOP TUBE HORIZONTAL (mm)	610	620	640
D HEAD TUBE LENGTH (mm)	180	185	190
E SEAT TUBE ANGLE EFFECTIVE (°)	74,5°	74,5°	74,5°
C HEAD TUBE ANGLE (°)	65°	65°	65°
FC FRONT CENTRE (mm)	781	792	813
RC CHAIN STAY LENGTH (mm)	500	500	500
DROP	30,5	30,5	30,5

ENGINE SPECIFICATIONS

MOTORE ENGINE	OLI SPORT PLUS 250W - 3.5 Kg - 85Nm
BATTERIA BATTERY	720 Wh removable
DISPLAY HANDLEBAR DISPLAY	OLI LCD - Walking Assistance
LIVELLI ASSISTENZA HANDLEBAR MODE	5
VELOCITÀ MAX. MAX SPEED	25 Km/h

BIKE SPECIFICATIONS

23T980 SHIMANO DEORE 12V

TELAIO FRAME	Aluminium Hydroforming 6061 27.5" PLUS
FORCELLA FORK	AirFly 160mm
CAMBIO GEAR	Shimano Deore RD - M6100 12S
COMANDI SHIFTING	Shimano Deore SL - M6100 12S

FRENI BRAKES	Hydraulic Disc Brake
RUOTE WHEELS	Torpedo 27,5" PLUS
CANNOTTO SEAT POST	Dropper Promax
MISURE SIZE	39.5 - 44.5 - 49

23T990 SUNRUN 12V

TELAIO FRAME	Aluminium Hydroforming 6061 27.5" PLUS
FORCELLA FORK	AirFly 160mm
CAMBIO GEAR	SUNRUN RD - 700 12S
COMANDI SHIFTING	SUNRUN SL - 700 12S

FRENI BRAKES	Hydraulic Disc Brake
RUOTE WHEELS	Torpedo 27,5" PLUS
CANNOTTO SEAT POST	Dropper Promax
MISURE SIZE	39.5 - 44.5 - 49

HYPER 29

TECHNO ALUMINIUM HYDROFORMING - HARDTAIL



T970-T965-T960

12 SPEED - 12 SPEED - 9 SPEED
SUNRUN - SHIMANO - SHIMANO

29"



T970_C
BLACK/ORANGE
MATT FINISH



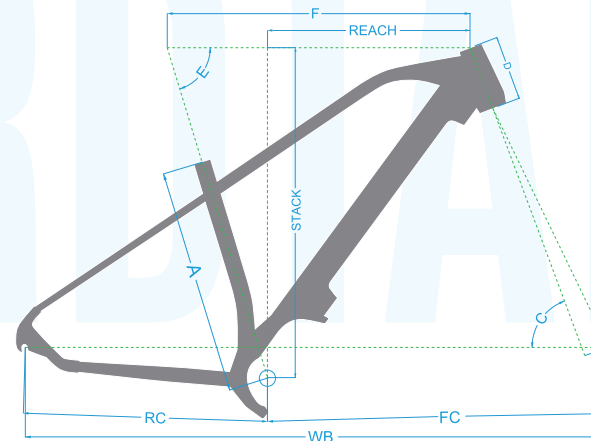
T970_D
OCTANIUM/BLACK
MATT FINISH



630WH



T970_E
BRONZE/BLACK
RAINBOW
MATT-SHINY



GEOMETRY	S	M	L
A SEAT TUBE LENGTH (mm)	400	450	500
F TOP TUBE HORIZONTAL (mm)	575	605	635
D HEAD TUBE LENGTH (mm)	130	130	140
E SEAT TUBE ANGLE EFFECTIVE (°)	73°	73°	73°
C HEAD TUBE ANGLE (°)	69,5°	69,5°	69,5°
FC FRONT CENTRE (mm)	655	684	715
RC CHAIN STAY LENGTH (mm)	500	490	490
DROP	60	60	60

ENGINE SPECIFICATIONS

MOTORE ENGINE	OLI SPORT PLUS 250W - 3.5 Kg - 85Nm
BATTERIA BATTERY	630 Wh removable
DISPLAY HANDLEBAR DISPLAY	OLI LCD - Walking Assistance
LIVELLI ASSISTENZA HANDLEBAR MODE	5
VELOCITÀ MAX. MAX SPEED	25 Km/h

BIKE SPECIFICATIONS

23T970 SUNRUN 12V

TELAIO FRAME	Aluminium Hydroforming 6061 29"
FORCELLA FORK	AirFly 100mm
CAMBIO GEAR	SUNRUN RD - 700 12S

COMANDI SHIFTING	SUNRUN SL - 700 12S
FRENI BRAKES	Hydraulic Disc Brake
RUOTE WHEELS	Torpedo 29"
MISURE SIZE	40 - 45 - 50

23T965 SHIMANO DEORE 12V

TELAIO FRAME	Aluminium Hydroforming 6061 29"
FORCELLA FORK	AirFly 100mm
CAMBIO GEAR	Shimano Deore RD - M6100 12S

COMANDI SHIFTING	Shimano Deore 12S
FRENI BRAKES	Hydraulic Disc Brake
RUOTE WHEELS	Torpedo 29"
MISURE SIZE	40 - 45 - 50

23T960 SHIMANO ALIVIO 9V

TELAIO FRAME	Aluminium Hydroforming 6061 29"
FORCELLA FORK	AirFly 100mm
CAMBIO GEAR	Shimano Alivio 9S

COMANDI SHIFTING	Shimano Alivio 9S
FRENI BRAKES	Hydraulic Disc Brake
RUOTE WHEELS	Torpedo 29"
MISURE SIZE	40 - 45 - 50

ARES 29

TECHNO ALUMINIUM HYDROFORMING - HARDTAIL



T966-T961

12 SPEED - 9 SPEED
SHIMANO - SHIMANO

29"

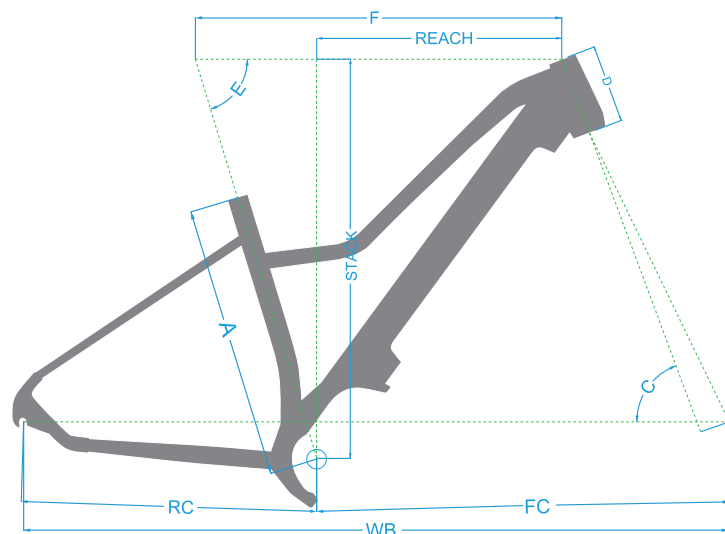


T966_A
PURPLE/BLACK
RAINBOW
MATT-SHINY



630WH

MTB HARDTAIL



GEOMETRY	S	M
A SEAT TUBE LENGTH (mm)	400	450
F TOP TUBE HORIZONTAL (mm)	570	600
D HEAD TUBE LENGTH (mm)	130	130
E SEAT TUBE ANGLE EFFECTIVE (°)	73°	73°
G HEAD TUBE ANGLE (°)	69,5°	69,5°
FC FRONT CENTRE (mm)	650	679
RC CHAIN STAY LENGTH (mm)	490	490
DROP	60	60

ENGINE SPECIFICATIONS

MOTORE ENGINE	OLI SPORT PLUS 250W - 3.5 Kg - 85Nm
BATTERIA BATTERY	630 Wh removable
DISPLAY HANDLEBAR DISPLAY	OLI LCD - Walking Assistance
LIVELLI ASSISTENZA HANDLEBAR MODE	5
VELOCITÀ MAX. MAX SPEED	25 Km/h

BIKE SPECIFICATIONS

23T966 SHIMANO DEORE 12V

TELAIO FRAME	Aluminium Hydroforming 6061 29"
FORCELLA FORK	AirFly 100mm
CAMBIO GEAR	Shimano Deore RD - M6100 12S

COMANDI SHIFTING	Shimano Deore 12S
FRENI BRAKES	Hydraulic Disc Brake
RUOTE WHEELS	Torpedo 29"
MISURE SIZE	40 - 45

23T961 SHIMANO ALIVIO 9V

TELAIO FRAME	Aluminium Hydroforming 6061 29"
FORCELLA FORK	AirFly 100mm
CAMBIO GEAR	Shimano Alivio 9S

COMANDI SHIFTING	Shimano Alivio 9S
FRENI BRAKES	Hydraulic Disc Brake
RUOTE WHEELS	Torpedo 29"
MISURE SIZE	40 - 45

CHRONOS T950

ALUMINIUM 6061 HYDROFORMING - 9 SPEED



ENGINE SPECIFICATIONS

MOTORE ENGINE	OLI SPORT PLUS 250W - 3.5 Kg - 85Nm
BATTERIA BATTERY	504 Wh removable
DISPLAY HANDLEBAR DISPLAY	OLI LCD - Walking Assistance
LIVELLI ASSISTENZA HANDLEBAR MODE	5
VELOCITÀ MAX. MAX SPEED	25 Km/h



T950
BLACK/BLUE MATT FINISH

26"



TELAIO FRAME	Aluminium Hydroforming 6061 26"
FORCELLA FORK	AirFly 26"
CAMBIO GEAR	Shimano Alivio 9S

COMANDI SHIFTING	Shimano 9S
FRENI BRAKES	Hydraulic Disc Brake
PIANTONE STEM	Torpedo Aluminium

PIEGA HANDLEBAR	Torpedo Aluminium
RUOTE WHEELS	Torpedo 26"
MISURE SIZE	38

POSEIDON T940

TECHNO ALUMINIUM HYDROFORMING - 9 SPEED

LE IMMAGINI SONO SOLO A SCOPO ILLUSTRATIVO.
PICTURES ARE FOR ILLUSTRATION PURPOSE ONLY.



T940

BLACK/ORANGE MATT FINISH

ENGINE SPECIFICATIONS

MOTORE ENGINE	TONGSHENG 250W - 3.6Kg - 80Nm
BATTERIA BATTERY	504 Wh removable
DISPLAY HANDLEBAR DISPLAY	TONGSHENG LCD Walking Assistance
LIVELLI ASSISTENZA HANDLEBAR MODE	6
VELOCITÀ MAX. MAX SPEED	25 Km/h



TELAIO FRAME	Aluminium Hydroforming 6061 24"
FORCELLA FORK	AirFly 24"
CAMBIO GEAR	Shimano Acera 9S

COMANDI SHIFTING	Shimano 9S
FRENI BRAKES	Hydraulic Disc Brake
PIANTONE STEM	Torpedo Aluminium

PIEGA HANDLEBAR	Torpedo Aluminium
RUOTE WHEELS	Torpedo 24"

24"

TREKKING

Bici confortevoli e sicure che rendono le avventure fuori città
a portata di mano.
*Comfortable and safe bikes that make out-of-town adventures
close at hand.*





OCEAN T200

ALUMINIUM 6061 HYDROFORMING - 9 SPEED



TREKING

ENGINE SPECIFICATIONS

MOTORE ENGINE	OLI SPORT PLUS 250W - 3.5Kg - 85Nm
BATTERIA BATTERY	504 Wh removable
DISPLAY HANDLEBAR DISPLAY	OLI LCD Walking Assistance
LIVELLI ASSISTENZA HANDLEBAR MODE	5
VELOCITÀ MAX. MAX SPEED	25 Km/h
LUCI LIGHTS	integrated



T200
DARK GREY/RED MATT FINISH

28"



TELAIO FRAME	TRK Aluminium Hydroforming 6061
FORCELLA FORK	Suspended 28"
CAMBIO GEAR	Shimano Acera 9S

COMANDI SHIFTING	Shimano Acera 9S
FRENI BRAKES	Hydraulic Disc Brake
PIANTONE STEM	Aluminium Multiset

PIEGA HANDLEBAR	Torpedo Aluminium
RUOTE WHEELS	Torpedo 700C
MISURE SIZE	50 - 54

DAFNE T201

ALUMINIUM 6061 HYDROFORMING - 9 SPEED



OLI

eBike Systems



T201

DARK GREY/ACID GREEN MATT FINISH

ENGINE SPECIFICATIONS

MOTORE ENGINE	OLI SPORT PLUS 250W - 3.5Kg - 85Nm
BATTERIA BATTERY	504 Wh removable
DISPLAY HANDLEBAR DISPLAY	OLI LCD Walking Assistance
LIVELLI ASSISTENZA HANDLEBAR MODE	5
VELOCITÀ MAX. MAX SPEED	25 Km/h
LUCI LIGHTS	integrated



MID DRIVE



HYDROFORMING



SUSPENDED FORK



INTEGRATED BATTERY



WALKING ASSISTANCE



TORQUE SENSOR



INTERNAL CABLE SYSTEM



DISPLAY LCD



SPEED SENSOR

TELAIO FRAME	TRK Aluminium Hydroforming 6061
FORCELLA FORK	Suspended 28"
CAMBIO GEAR	Shimano Acera 9S

COMANDI SHIFTING	Shimano Acera 9S
FRENI BRAKES	Hydraulic Disc Brake
PIANTONE STEM	Aluminium Multiset

PIEGA HANDLEBAR	Torpedo Aluminium
RUOTE WHEELS	Torpedo 700C
MISURE SIZE	44 - 48

28"

CITY

Bici ideali per vivere la città in piena libertà.
Ideal bikes for experiencing the city in complete freedom.





EROS T225

ALUMINIUM 6061 HYDROFORMING - 8 SPEED

ANANDA



ENGINE SPECIFICATIONS

MOTORE ENGINE	ANANDA M60 250W - 3,5Kg - 70Nm
BATTERIA BATTERY	460 Wh removable
DISPLAY HANDLEBAR DISPLAY	LCD Walking Assistance
LIVELLI ASSISTENZA HANDLEBAR MODE	5
VELOCITÀ MAX. MAX SPEED	25 Km/h
LUCI LIGHTS	integrated

T225

BRONZE/ORANGE MATT FINISH

28"



TELAIO FRAME	CTB Aluminium Hydroforming 6061
FORCELLA FORK	Suspended 28"
CAMBIO GEAR	Shimano Altus 8S

COMANDI SHIFTING	Shimano 8S
FRENI BRAKES	Hydraulic Disc Brake
PIANTONE STEM	Aluminium Multiset

PIEGA HANDLEBAR	Torpedo Aluminium
RUOTE WHEELS	Torpedo 700C
MISURE SIZE	50 - 54

ALTEA T226

ALUMINIUM 6061 HYDROFORMING - 8 SPEED

ANANDA



T226

BRONZE/AQUAMARINE MATT FINISH

ENGINE SPECIFICATIONS

MOTORE ENGINE	ANANDA M60 250W - 3,5Kg - 70Nm
BATTERIA BATTERY	460 Wh removable
DISPLAY HANDLEBAR DISPLAY	LCD Walking Assistance
LIVELLI ASSISTENZA HANDLEBAR MODE	5
VELOCITÀ MAX. MAX SPEED	25 Km/h
LUCI LIGHTS	integrated



TELAIO FRAME	CTB Aluminium Hydroforming 6061
FORCELLA FORK	Suspended 28"
CAMBIO GEAR	Shimano Altus 8S

COMANDI SHIFTING	Shimano 8S
FRENI BRAKES	Hydraulic Disc Brake
PIANTONE STEM	Aluminium Multiset

PIEGA HANDLEBAR	Torpedo Aluminium
RUOTE WHEELS	Torpedo 700C
MISURE SIZE	44 - 48

28"

EOLIO T210

ALUMINIUM 6061 HYDROFORMING - 7 SPEED



ENGINE SPECIFICATIONS

MOTORE ENGINE	BEWO CENTRAL MOTOR 36V / 250W
BATTERIA BATTERY	468 Wh removable
DISPLAY HANDLEBAR DISPLAY	LCD Walking Assistance
LIVELLI ASSISTENZA HANDLEBAR MODE	5
VELOCITÀ MAX. MAX SPEED	25 Km/h
LUCI LIGHTS	integrated

T210

BLACK/RED MATT FINISH

LE IMMAGINI SONO SOLO A SCOPO ILLUSTRATIVO.
PICTURES ARE FOR ILLUSTRATION PURPOSE ONLY.

28"



TELAIO FRAME	CTB Aluminium Hydroforming 6061
FORCELLA FORK	Suspended 28"
CAMBIO GEAR	Shimano TY300 7S

COMANDI SHIFTING	Shimano 7S
FRENI BRAKES	Hydraulic Disc Brake
PIANTONE STEM	Aluminium Multiset

PIEGA HANDLEBAR	Torpedo Aluminium
RUOTE WHEELS	Torpedo 700C
MISURE SIZE	50

ERA T211

ALUMINIUM 6061 HYDROFORMING - 7 SPEED



T211
BLACK/AQUAMARINE MATT FINISH

ENGINE SPECIFICATIONS

MOTORE ENGINE	BEWO CENTRAL MOTOR 36V / 250W
BATTERIA BATTERY	468 Wh removable
DISPLAY HANDLEBAR DISPLAY	LCD Walking Assistance
LIVELLI ASSISTENZA HANDLEBAR MODE	5
VELOCITÀ MAX. MAX SPEED	25 Km/h
LUCI LIGHTS	integrated



TELAIO FRAME	CTB Aluminium Hydroforming 6061
FORCELLA FORK	Suspended 28"
CAMBIO GEAR	Shimano TY300 7S

COMANDI SHIFTING	Shimano 7S
FRENI BRAKES	Hydraulic Disc Brake
PIANTONE STEM	Aluminium Multiset

PIEGA HANDLEBAR	Torpedo Aluminium
RUOTE WHEELS	Torpedo 700C
MISURE SIZE	44

28"

APOLLO T245

ALUMINIUM 6061 HYDROFORMING - 7 SPEED

CITY BIKE

ENGINE SPECIFICATIONS

MOTORE ENGINE	REAR ENGINE 36V / 250W
BATTERIA BATTERY	468 Wh removable
DISPLAY HANDLEBAR DISPLAY	LCD Walking Assistance
LIVELLI ASSISTENZA HANDLEBAR MODE	5
VELOCITÀ MAX. MAX SPEED	25 Km/h
LUCI LIGHTS	integrated



T245

BLACK/GREEN MATT FINISH

28"



REAR



hydroforming



SUSPENDED FORK



INTEGRATED BATTERY



WALKING ASSISTANCE



P.A.S. SENSOR



Internal cable system



DISPLAY LCD



SPEED SENSOR

TELAIO FRAME	CTB Aluminium Hydroforming 6061
FORCELLA FORK	Suspended 28"
CAMBIO GEAR	Shimano TY300 7S

COMANDI SHIFTING	Shimano 7S
FRENI BRAKES	Hydraulic Disc Brake
PIANTONE STEM	Aluminium Multiset

PIEGA HANDLEBAR	Torpedo Aluminium
RUOTE WHEELS	Torpedo 700C
MISURE SIZE	50 - 54

IRIS T240

ALUMINIUM 6061 HYDROFORMING - 7 SPEED

ENGINE SPECIFICATIONS

MOTORE ENGINE	REAR ENGINE 36V / 250W
BATTERIA BATTERY	468 Wh removable
DISPLAY HANDLEBAR DISPLAY	LCD Walking Assistance
LIVELLI ASSISTENZA HANDLEBAR MODE	5
VELOCITÀ MAX. MAX SPEED	25 Km/h
LUCI LIGHTS	integrated



T240
GREY/LIGHT GREEN SHINY



TELAIO FRAME	CTB Aluminium Hydroforming 6061
FORCELLA FORK	Suspended 28"
CAMBIO GEAR	Shimano TY300 7S

COMANDI SHIFTING	Shimano 7S
FRENI BRAKES	Hydraulic Disc Brake
PIANTONE STEM	Aluminium Multiset

PIEGA HANDLEBAR	Torpedo Aluminium
RUOTE WHEELS	Torpedo 700C
MISURE SIZE	44

28"

ETHER T275

ALUMINIUM 6061 HYDROFORMING - 7 SPEED

ENGINE SPECIFICATIONS

MOTORE ENGINE	BAFANG MAX DRIVE 250W - 3,9Kg - 80Nm
BATTERIA BATTERY	504 Wh removable
DISPLAY HANDLEBAR DISPLAY	LCD Walking Assistance
LIVELLI ASSISTENZA HANDLEBAR MODE	5
VELOCITÀ MAX. MAX SPEED	25 Km/h
LUCI LIGHTS	integrated



T275

SILVER/GREEN MATT FINISH

28"



TELAIO FRAME	CTB Aluminium Hydroforming 6061
FORCELLA FORK	Suspended 28"
CAMBIO GEAR	Shimano Altus 7S

COMANDI SHIFTING	Shimano 7S
FRENI BRAKES	Hydraulic Disc Brake
PIANTONE STEM	Aluminium Multiset

PIEGA HANDLEBAR	Torpedo Aluminium
RUOTE WHEELS	Torpedo 700C
MISURE SIZE	48

VENERE T268

ALUMINIUM 6061 - 7 SPEED



T268_A
GREY/GREEN MATT FINISH



T268_B
WHITE/AQUAMARINE
MATT FINISH

ENGINE SPECIFICATIONS

MOTORE ENGINE	REAR ENGINE 36V / 250W
BATTERIA BATTERY	468 Wh removable
DISPLAY HANDLEBAR DISPLAY	LCD Walking Assistance
LIVELLI ASSISTENZA HANDLEBAR MODE	5
VELOCITÀ MAX. MAX SPEED	25 Km/h
LUCI LIGHTS	integrated



TELAIO FRAME	CTB Aluminium Hydroforming 6061
FORCELLA FORK	Suspended 28"
CAMBIO GEAR	Shimano TY300 7S

COMANDI SHIFTING	Shimano 7S
FRENI BRAKES	Hydraulic Disc Brake
PIANTONE STEM	Aluminium Multiset

PIEGA HANDLEBAR	Torpedo Aluminium
RUOTE WHEELS	Torpedo 700C
MISURE SIZE	44

28"

VENUS T260

ALUMINIUM 6061 - 7 SPEED

CITY BIKE



T260_A
BLACK/LIGHT BLUE MATT FINISH



T260_B
WHITE/GREEN
MATT FINISH

ENGINE SPECIFICATIONS

MOTORE ENGINE	REAR ENGINE 36V / 250W
BATTERIA BATTERY	468 Wh removable
DISPLAY HANDLEBAR DISPLAY	LCD Walking Assistance
LIVELLI ASSISTENZA HANDLEBAR MODE	5
VELOCITÀ MAX. MAX SPEED	25 Km/h
LUCI LIGHTS	integrated

26"



TELAIO FRAME	CTB Aluminium Hydroforming 6061
FORCELLA FORK	Suspended 26"
CAMBIO GEAR	Shimano TY300 7S

COMANDI SHIFTING	Shimano 7S
FRENI BRAKES	V-Brake Aluminium
PIANTONE STEM	Aluminium Multiset

PIEGA HANDLEBAR	Torpedo Aluminium
RUOTE WHEELS	Torpedo 26"
MISURE SIZE	44

AFRODITE T255

ALUMINIUM 6061 HYDROFORMING - 7 SPEED



T255_A
GREY/ACID GREEN MATT FINISH



T255_B
BLACK/GREEN
MATT FINISH

ENGINE SPECIFICATIONS

MOTORE ENGINE	REAR ENGINE 36V / 250W
BATTERIA BATTERY	468 Wh removable
DISPLAY HANDLEBAR DISPLAY	LCD Walking Assistance
LIVELLI ASSISTENZA HANDLEBAR MODE	5
VELOCITÀ MAX. MAX SPEED	25 Km/h
LUCI LIGHTS	integrated



TELAIO FRAME	CTB Aluminium Hydroforming 6061
FORCELLA FORK	Suspended 26"
CAMBIO GEAR	Shimano TY300 7S

COMANDI SHIFTING	Shimano 7S
FRENI BRAKES	V-Brake Aluminium
PIANTONE STEM	Aluminium Multiset

PIEGA HANDLEBAR	Torpedo Aluminium
RUOTE WHEELS	Torpedo 26"
MISURE SIZE	44

26"

ISIDE T241

ALUMINIUM 6061 - 7 SPEED

CITY BIKE

ENGINE SPECIFICATIONS

MOTORE ENGINE	REAR ENGINE 36V / 250W
BATTERIA BATTERY	468 Wh removable
DISPLAY HANDLEBAR DISPLAY	LCD Walking Assistance
LIVELLI ASSISTENZA HANDLEBAR MODE	5
VELOCITÀ MAX. MAX SPEED	25 Km/h
LUCI LIGHTS	integrated



T241
DARK GREY

28"



REAR



FORK
SUSPENDED



REAR
CARRIER
BATTERY



WALKING
ASSISTANCE



P.A.S.
SENSOR



internal
cable
system



DISPLAY
LCD



SPEED
SENSOR

TELAIO FRAME	CTB Aluminium 6061
FORCELLA FORK	Suspended 28"
CAMBIO GEAR	Shimano TY300 7S

COMANDI SHIFTING	Shimano 7S
FRENI BRAKES	Hydraulic Disc Brake
PIANTONE STEM	Aluminium Multiset

PIEGA HANDLEBAR	Torpedo Aluminium
RUOTE WHEELS	Torpedo 700C
MISURE SIZE	48

GAIA T215

ALUMINIUM 6061 - 7 SPEED



T215
BLACK/GREEN MATT FINISH

ENGINE SPECIFICATIONS

MOTORE ENGINE	REAR ENGINE 36V / 250W
BATTERIA BATTERY	468 Wh removable
DISPLAY HANDLEBAR DISPLAY	LCD Walking Assistance
LIVELLI ASSISTENZA HANDLEBAR MODE	5
VELOCITÀ MAX. MAX SPEED	25 Km/h
LUCI LIGHTS	integrated



TELAIO FRAME	CTB Aluminium 6061
FORCELLA FORK	Rigid fork 26"
CAMBIO GEAR	Shimano TY300 7S

COMANDI SHIFTING	Shimano 7S
FRENI BRAKES	Hydraulic Disc Brake
PIANTONE STEM	Aluminium Multiset

PIEGA HANDLEBAR	Torpado Aluminium
RUOTE WHEELS	Torpado 26"
MISURE SIZE	44

26"

FOLDING

Bici che permette di superare gli ostacoli quotidiani con praticità e velocità.

Bikes that allows you to overcome everyday obstacles with ease and speed.



MOJAVE PLUS T300

ALUMINIUM 6061 - 7 SPEED

ENGINE SPECIFICATIONS

MOTORE ENGINE	REAR ENGINE 36V / 250W
BATTERIA BATTERY	522 Wh removable
DISPLAY HANDLEBAR DISPLAY	LCD Walking Assistance
LIVELLI ASSISTENZA HANDLEBAR MODE	5
VELOCITÀ MAX. MAX SPEED	25 Km/h



T300

BLACK/GREY MATT FINISH



TELAIO FRAME	Aluminium Foldable 20"
FORCELLA FORK	Rigid fork 20"
CAMBIO GEAR	Shimano TY300 7S

COMANDI SHIFTING	Shimano 7S
FRENI BRAKES	Hydraulic Disc Brake
PIANTONE STEM	Foldable

RUOTE WHEELS	20" FAT
COBERTURE TYRE	FAT 20" x 4.00

20"
FAT

EXPLORER T350

ALUMINIUM FOLDING - 6 SPEED

ENGINE SPECIFICATIONS

MOTORE ENGINE	REAR ENGINE 36V / 250W
BATTERIA BATTERY	360 Wh removable
DISPLAY HANDLEBAR DISPLAY	LCD Walking Assistance
LIVELLI ASSISTENZA HANDLEBAR MODE	5
VELOCITÀ MAX. MAX SPEED	25 Km/h
LUCI LIGHTS	integrated



T350
DARK GREY MATT FINISH

20"



TELAIO FRAME	Aluminium Foldable 20"
FORCELLA FORK	Rigid fork 20"
CAMBIO GEAR	Shimano TY21 6S

COMANDI SHIFTING	Shimano 6S
FRENI BRAKES	V-Brake
PIANTONE STEM	Foldable

RUOTE WHEELS	Torpado 20"
COPERTURE TYRE	20" x 2,10

LYBRA T286

ALUMINIUM FOLDING - 6 SPEED



T286_A
BLACK/WHITE MATT FINISH



T286_B
GREY/GREEN MATT FINISH

ENGINE SPECIFICATIONS

MOTORE ENGINE	FRONT ENGINE 36V / 250W
BATTERIA BATTERY	374 Wh removable
DISPLAY HANDLEBAR DISPLAY	LCD - Walking Assistance
LIVELLI ASSISTENZA HANDLEBAR MODE	5
VELOCITÀ MAX. MAX SPEED	25 Km/h



TELAIO FRAME	Aluminium Foldable 20"
FORCELLA FORK	Rigid fork 20"
CAMBIO GEAR	Shimano TY21 6S

COMANDI SHIFTING	Shimano 6S
FRENI BRAKES	V-Brake
PIANTONE STEM	Foldable

RUOTE WHEELS	Torpedo 20"
COBERTURE TYRE	20" x 1,75

20"

TORPADO

Viale E. Ferrari 8/10/12 - 30014 Cavarzere VE
www.torpadocom | info@torpadocom |   

Contatti dall'Italia: Tel. +39 0426 317601 - Fax +39 0426 317609
Contacts from abroad: Tel. +39 0426 317533 - Fax +39 0426 317539